

**SCHIEDEL**

Противопожарные разделки  
для стальных дымоходных систем

**SCHIEDEL (Perimeter, ICS)**

01.08.2022

[www.schiedel.com](http://www.schiedel.com)



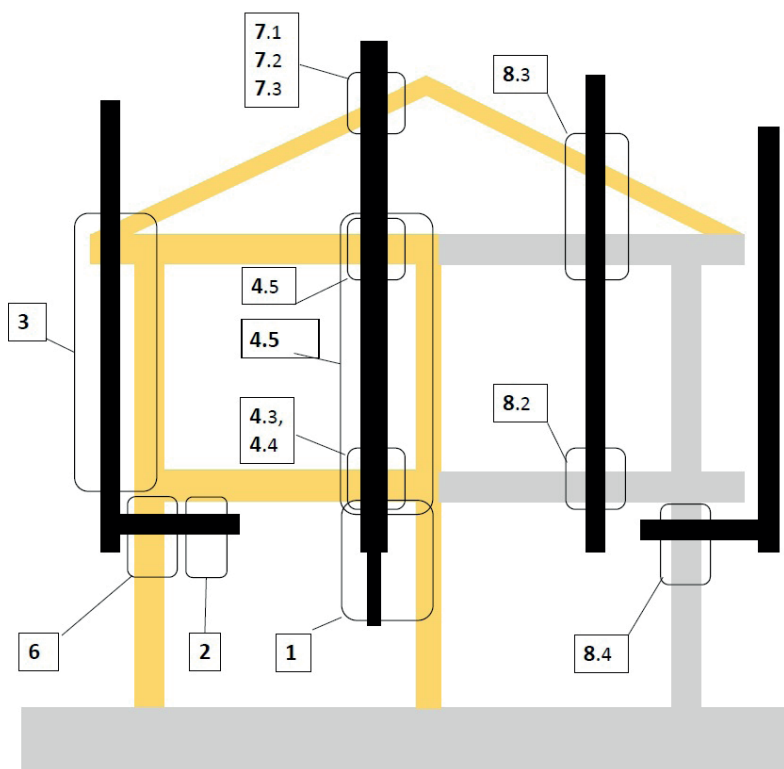


## РЕКОМЕНДАЦИИ SCHIEDEL

Данные рекомендации и схемы действительны только для продукции SCHIEDEL. Компания SCHIEDEL не несёт ответственности за применение дымоходных систем иных производителей.

- В качестве изолирующего материала между внешней оболочкой дымоходной системы (или шахты) и конструкциями здания можно использовать **негорючие (содержание связующего не более 4–5%) минераловатные материалы** на основе минеральных волокон **из горных пород** с диаметром волокна 2–10 мкм; **температурой плавления волокон не менее 1200°C**; коэффициентом теплопроводности (при температуре 20°C) **не более 0,038 Вт/(мК)**; **плотностью не ниже 90 кг/м<sup>3</sup>**; материал должен быть термостойчивым, формостабильным при температуре не ниже 450°C; нетоксичным; сохранять стойкость к воздействию агрессивной окружающей среды; сохранять изначальные теплофизические и физико-механические характеристики.
- В качестве негорючей пароизоляции допускается использовать металлическую строительную фольгу.
- Негорючую пароизоляцию допустимо фиксировать на элементе трубы дымохода стандартным стальным хомутом от системы Perimeter или Prima, или иным стальным хомутом.
- Соединение элементов дымохода в проходе перекрытия запрещено.
- При выполнении работ по изоляции кровли необходимо соблюдать каскадный принцип соединения элементов покрытия кровли (по воде).
- Для режимов эксплуатации близких к предельно допустимым (предельная рабочая T дымовых газов 600°C), в местах противопожарных разделок заполненных изоляцией (в местах непосредственного примыкания изоляции к наружной поверхности окрашенной трубы ПМ), возможны изменения лакокрасочного слоя. Данные узлы расположены в местах, недоступных для визуального наблюдения. Описанные изменения возможно обнаружить только при демонтаже противопожарной разделки (они не влияют на безопасность эксплуатации дымохода).
- Для режима T600 проход кровли рекомендуется выполнять системой Perimeter с толщиной изоляции 50 мм.

## Расстояние до горючих конструкций G, мм



G<sub>xx</sub>—характеристика дымохода по европейской классификации, обозначающая способность дымоходной системы выдерживать воздействие высоких температур при возгорании сажи. Число xx после G указывает на минимальное расстояние в мм до легковозгораемых материалов. Определяется на основании серии лабораторных испытаний по соответствующим стандартам.

Для прохода горючих конструкций – см. схемы 1–7.

Для прохода негорючих конструкций – см. схему 8.

### Температурные режимы работы теплогенератора:

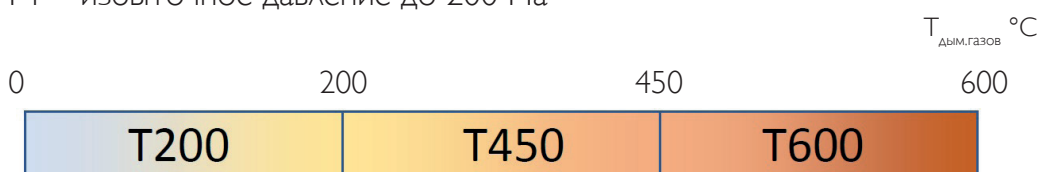
T200:  $0 < T_{\text{дым.газов}} \leq 200 \text{ } ^\circ\text{C}$

T450:  $200 < T_{\text{дым.газов}} \leq 450 \text{ } ^\circ\text{C}$

T600:  $450 < T_{\text{дым.газов}} \leq 600 \text{ } ^\circ\text{C}$

NI – разрежение до 40 Па

PI – избыточное давление до 200 Па



### Условные обозначения:



Сгораемые материалы



Несгораемые материалы



Негорючая изоляция

## Схема 1. Переход с неутепленного на утепленный

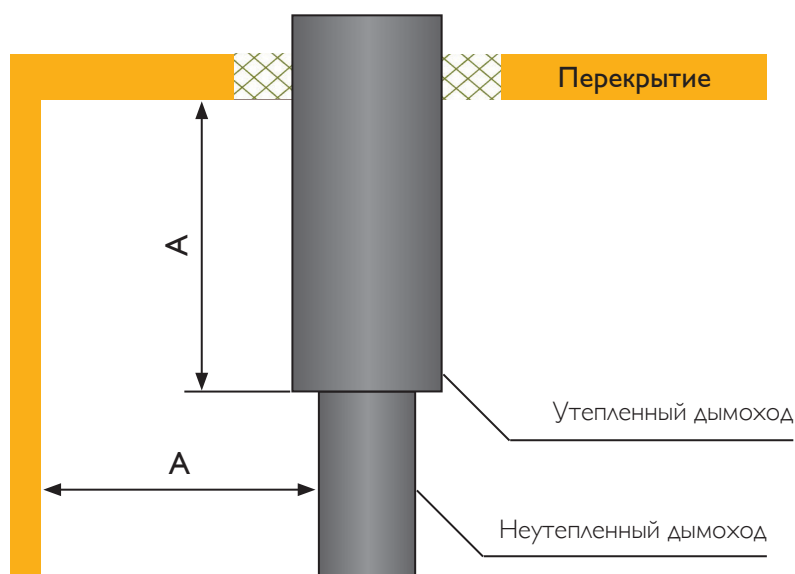


Рис. 1

Таблица 1. Противопожарная отступка А, мм

$D_{вн}, \text{мм}$	130	150	200	250	300	350
T200 N1, P1			200			300
T450 N1			400			600
T600 N1			500			750

## Схема 2. Горизонтальный участок

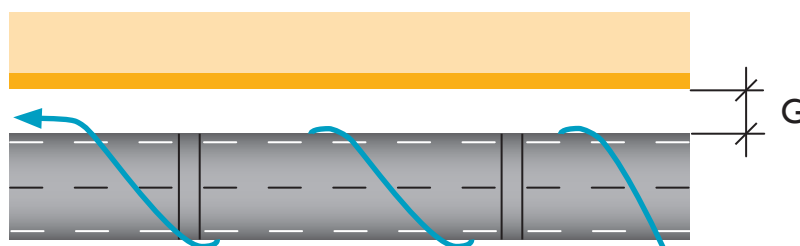


Рис. 2

Таблица 2. Противопожарная разделка G, мм  
Дымоход свободно омывается воздухом помещения.

Толщина изоляции, мм	25					
$D_{вн}, \text{мм}$	130	150	200	250	300	350
T200, T450 N1	100			150		
T600 N1	- *					

50						
130	150	200	250	300	350	
100					150	
100					150	

T450, T600N1 – Для приборов на газовом и твердом топливе (дрова, брикеты, пеллеты) с разряжением (N1) в дымоходе.

\* Для горизонтальной прокладки дымохода под потолком рекомендуется применять элементы с изоляцией 50 мм.

## Схема 3. Наружный монтаж, полностью вентилируемый

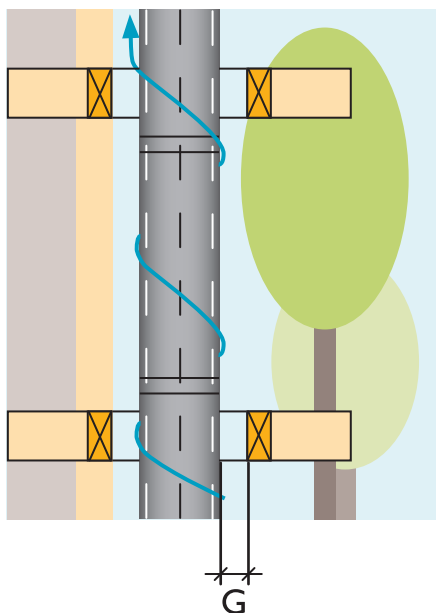


Рис. 3

Таблица 3. Противопожарная разделка G, мм

Толщина изоляции, мм	25					
$D_{\text{вн}}, \text{ мм}$	130	150	200	250	300	350
T200 N1, P1	50					
T450 N1	50				75	
T600 N1	75				100	
Толщина изоляции, мм	50					
$D_{\text{вн}}, \text{ мм}$	130	150	200	250	300	350
T200 N1, P1	25					
T450 N1	25				40	
T600 N1	40				60	

T200, T450, T600N1 – для приборов на газовом и твердом топливе (дрова, брикеты, пеллеты) с разряжением (N1) в дымоходе.

## Схема 4. Монтаж через изолированные этажи

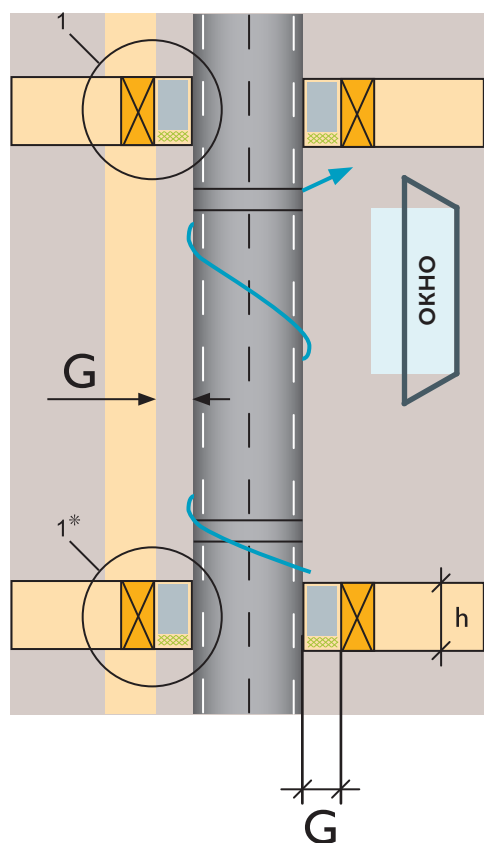


Рис. 4.1

Высота непосредственного прилегания изоляции в проходе перекрытия  $h_{\text{прил}}$  ограничивается для создания проветриваемой полости вокруг трубы.

В случае прохода межэтажных перекрытий (рис. 4.4) допустимо негорючий короб, удерживающий изоляцию, выполнить в один уровень с покрытием пола. Толщина стенок короба  $S = 25\text{--}40 \text{ мм}$ .

\* Примечания: 1 – выполнять с учетом рис. 4.3–4.5, 7.1–7.3

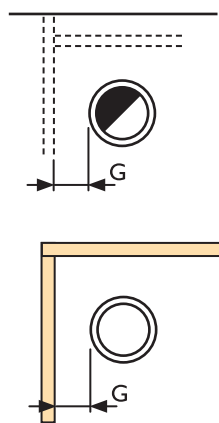


Рис. 4.2

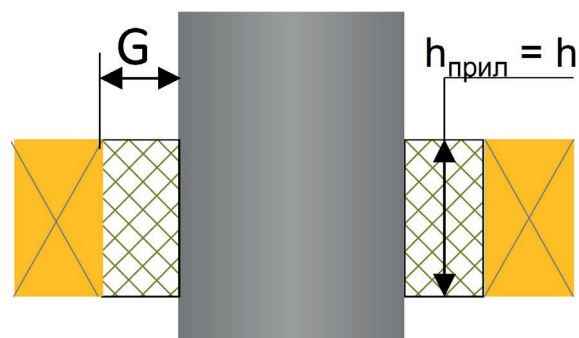


Рис. 4.3

## Схема 4. Монтаж через изолированные этажи

Таблица 4. Противопожарная разделка G, мм

Режим	Толщина изоляции, мм	25							50								
		№ рис.	130	150	200	250	300	350	№ рис.	130	150	200	250	300	350		
			0,013	0,013	0,017	0,020	0,023	0,025		0,013	0,017	0,020	0,023	0,025	0,030		
T200 N1	Для всех h	4.3	50							4.3	25						
	$h_{\text{прил}}, \text{мм}$	$h_{\text{прил}} = h$							$h_{\text{прил}} = h$								
T450 N1	$h \leq 200$	4.4, 4.5	100				150		4.3	50				75			
	$h \leq 400$	4.4, 4.5	150				230		4.4, 4.5	100				150			
	$h \leq 600$	4.4, 4.5	200				250		4.4, 4.5	120				180			
T600 N1	$h \leq 200$	4.4, 4.5	150				— *		4.3	100				150			
	$h \leq 400$	4.4, 4.5	200				— *		4.4, 4.5	150				230			
T450 N1 T600 N1	$h_{\text{прил}}, \text{мм}$	100							200								

T200, T450, T600 N1 – Для приборов на газовом и твердом топливе (дрова, брикеты, пеллеты) с разряжением (N1) в дымоходе.  
\* Рекомендуется применять систему PERMETER с изоляцией 50 мм.

При этом нужно обеспечить свободное движение воздуха в проветриваемой полости. НЕДОПУСТИМО полностью закрывать зазор. Площадь живого сечения отверстий декоративной пластины  $F_{\text{вент}}$  должна быть не менее указанных в табл. 4 (соответствуют кольцевому зазору шириной 20 мм вокруг дымохода). Полость необходимо периодически осматривать и очищать.

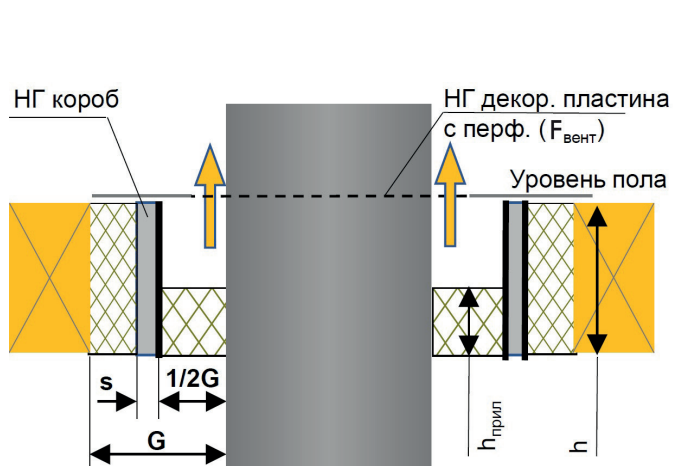


Рис. 4.4. Для межэтажных перекрытий

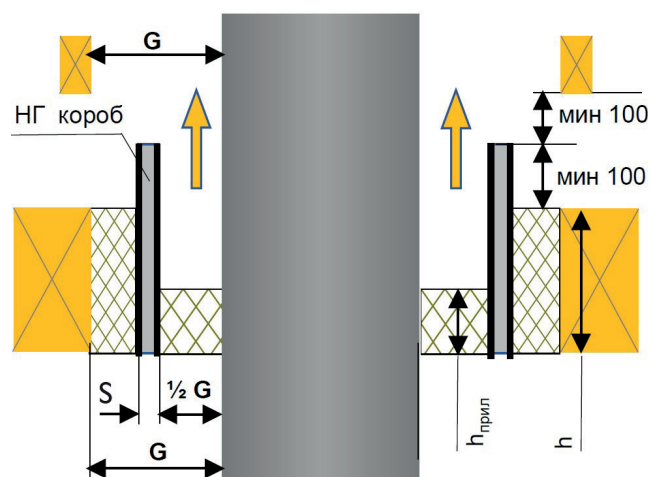


Рис. 4.5. Для чердачных перекрытий

## Схема 5. Монтаж через изолированные этажи в проветриваемой шахте из негорюемых материалов

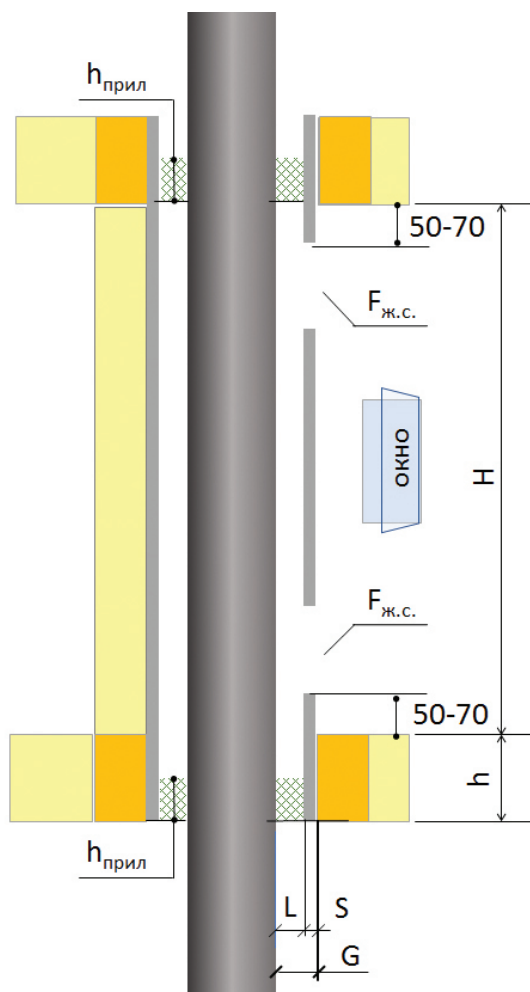


Рис. 5.1

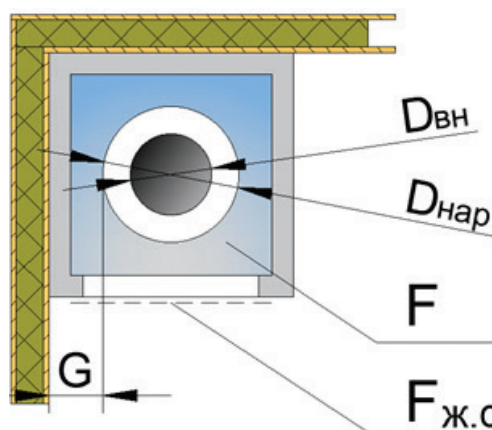


Рис. 5.2

- G – противопожарная разделка, мм;
- L – мин. воздушный зазор, мм;
- S – мин. толщина стенки негорючей шахты, мм;
- $D_{вн}$  – внутренний диаметр дымохода, мм;
- $D_{нар}$  – наружный диаметр дымохода, мм;
- F – площадь сечения воздушной прослойки шахты;
- $F_{ж.с.}$  – эффективная площадь (живого сечения) вентиляционной решетки,  $m^2$

**Таблица 5. Противопожарная разделка G, мм**

T600NI – Для приборов на газовом и твердом топливе (дрова, брикеты, пеллеты) с разряжением (NI) в дымоходе. Дымоход омывается воздухом в пределах шахты. Высота этажа  $H = 2,3 \dots 2,7$  м.

Необходимо обеспечить приток наружного воздуха в помещение, где установлена шахта. В нижней и верхней части шахты выполняются вентиляционные отверстия.

Толщина изоляции, мм	25					
	130	150	200	250	300	350
$D_{вн}$ , мм	130	150	200	250	300	350
G, мм	125			200		
$h_{прил}$ , мм	100					
L, мм	100					
S, мм	25					
$F, m^2$	0,12	0,13	0,15	0,18	0,21	0,23
$F_{ж.с.} \geq F$	0,12	0,13	0,15	0,18	0,21	0,23

50					
130	150	200	250	300	350
130	150	200	250	300	350
100					150
200					
60					
40					
0,08	0,09	0,11	0,12	0,14	0,17

Внутри шахты не должно быть никаких элементов из сгораемых материалов. Площадь живого сечения каждого отверстия  $F_{ж.с.}$  (с учетом перекрытия ламелями решеток) должна быть не менее площади F воздушного зазора внутри шахты. Толщина сплошного прилегания изоляции к дымоходу  $h_{прил}$  ограничена для улучшения отвода избытков тепла.





Рис. 5.3

Если вентиляционные решетки несъемные (рис. 5.3), панель, в которой выполнены вентиляционные отверстия, должна быть съемной для периодической чистки шахты.

Корпус шахты должен состоять только из ограждающих стен, без горизонтальных и вертикальных перегородок внутри шахты. Стенки шахты должны полностью пересекать перекрытия этажей и кровлю.

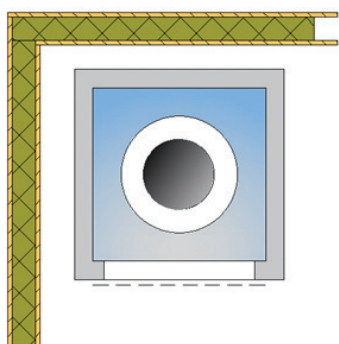


Рис. 5.5

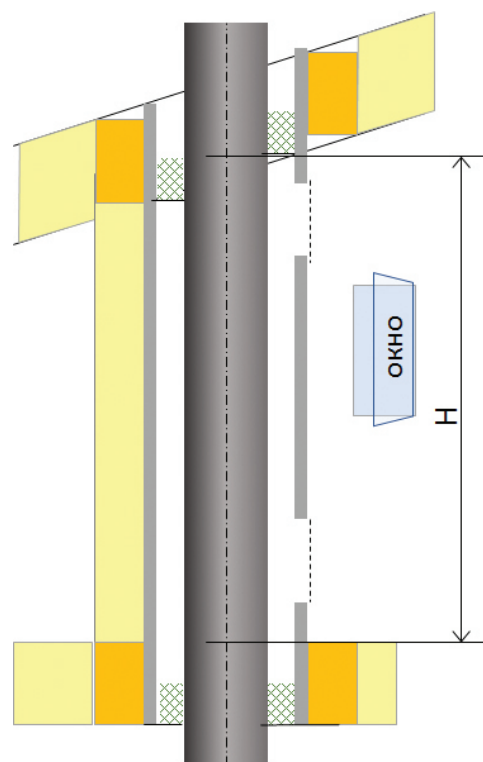


Рис. 5.4

Если ограждение выполнено в помещении с наклонным потолком (рис. 5.4), то вентиляционные отверстия должны располагаться на высокой стороне ограждения. Вблизи отверстий в шахте не должно быть никаких препятствий, мешающих входу и выходу воздуха из шахты.

В случае, если шахта не примыкает (рис. 5.5) вплотную к стенам из сгораемых материалов, зазор между шахтой и стенами необходимо выполнить вентиляруемым. Не допускается данный зазор заполнять изоляцией. Величину зазора рекомендуется выполнить достаточным для удобства очистки его от пыли.

## Схема 6. Проход стены

### T 200

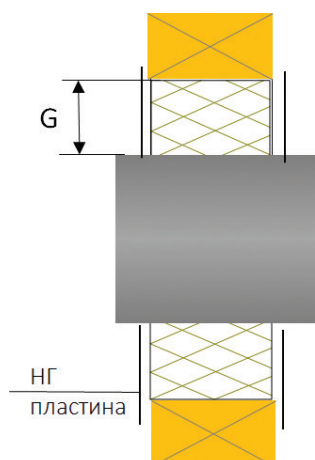


Таблица 6.1. Противопожарные разделки G, мм для T200

Толщина изоляции, мм	25					
$D_{вн}, мм$	130	150	200	250	300	350
T 200	100					

Таблица 6.1. Противопожарные разделки G, мм для T200

Толщина изоляции, мм	50					
$D_{вн}, мм$	130	150	200	250	300	350
T 200	75					

Рис. 6.1

### T 450, T 600

Короб – НГ плиты из силиката кальция или вермикулита. Длина L короба принимается по месту, равной толщине стены с учетом финишной отделки обеих сторон. Проход одноконтурной трубой через стену **недопустим**.

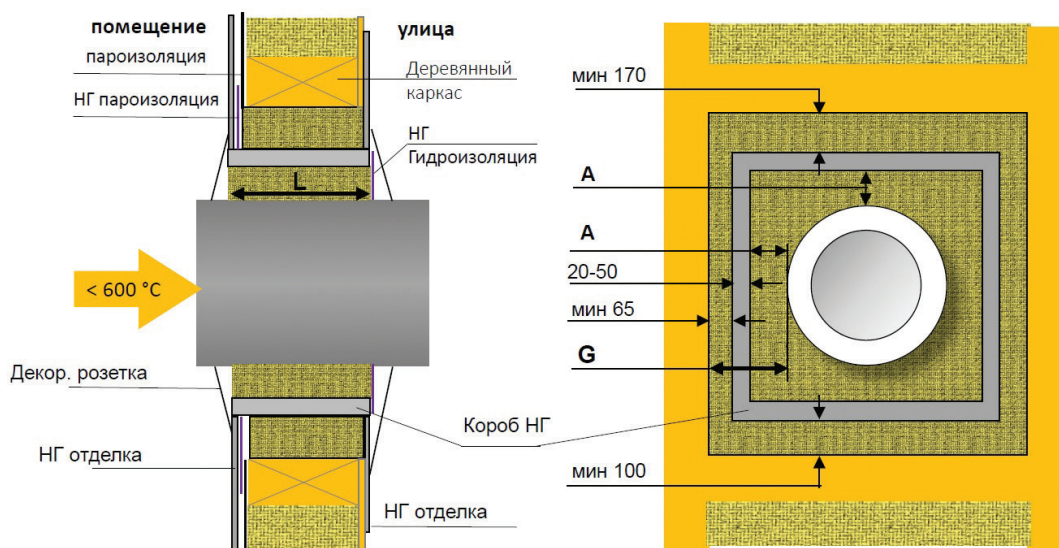


Рис. 6.2

Таблица 6.2. Противопожарные разделки G, мм для T450, T600

Толщина изоляции, мм	25					
$D_{вн}, мм$	130	150	200	250	300	350
T 450	200			300		
T 600	250			350		
A, мм	75					

50					
130	150	200	250	300	350
175					250
200					300
50					

## Схема 7. Узел прохода кровли

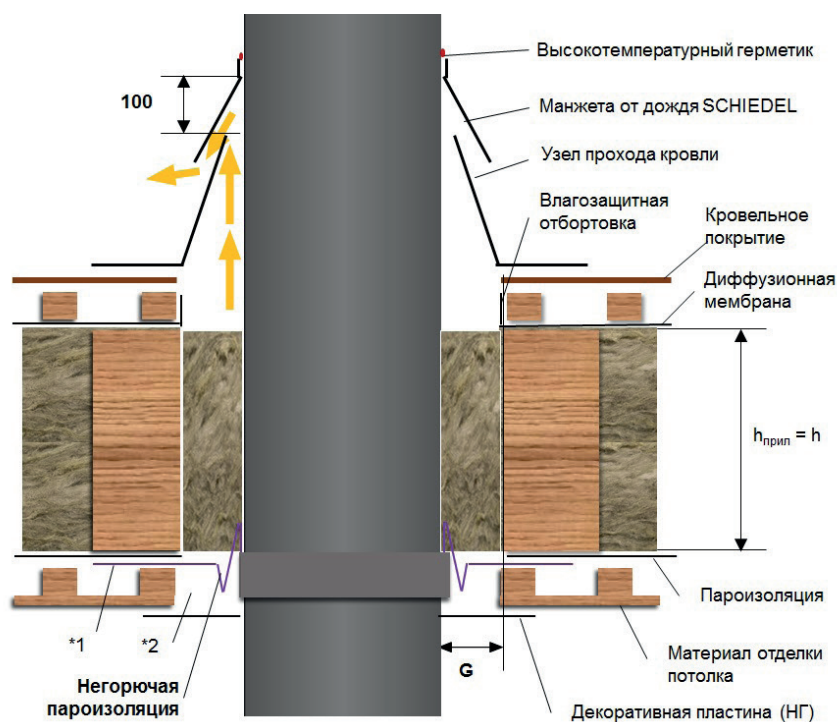


Рис. 7.1

\* Примечания:

1. Перехлест слоев пароизоляции 10 см, с проклейкой соединения алюминиевой клейкой лентой.
2. Пространство не должно быть герметичным

Высота непосредственного прилегания изоляции в проходе перекрытия  $h_{\text{прил}}$  ограничивается для создания проветриваемого зазора вокруг трубы.

При этом обеспечить свободное движение воздуха в проветриваемом зазоре. **Недопустимо полностью закрывать зазор.**

Таблица 7. Противопожарная разделка  $G$ , мм

Величины противопожарных разделок соответствуют Таблице 4.

Режим	Толщина изоляции, мм	25							50							
		№ рис.	130	150	200	250	300	350	№ рис.	130	150	200	250	300	350	
T200 N1	Для всех $h$	7.1	50							7.1	25					
	$h_{\text{прил}}, \text{ мм}$		$h_{\text{прил}} = h$								$h_{\text{прил}} = h$					
T450 N1	$h \leq 200$	7.2, 7.3	100				150		7.1	50				75		
	$h \leq 400$	7.2, 7.3	150				230		7.2, 7.3	100				150		
	$h \leq 600$	7.2, 7.3	200				250		7.2, 7.3	120				180		
T600 N1	$h \leq 200$	7.2, 7.3	150				-		7.1	100				150		
	$h \leq 400$	7.2, 7.3	200				-		7.2, 7.3	150				230		
T450 N1, T600 N1	$h_{\text{прил}}, \text{ мм}$		100								200					

## Схема 7. Узел прохода кровли

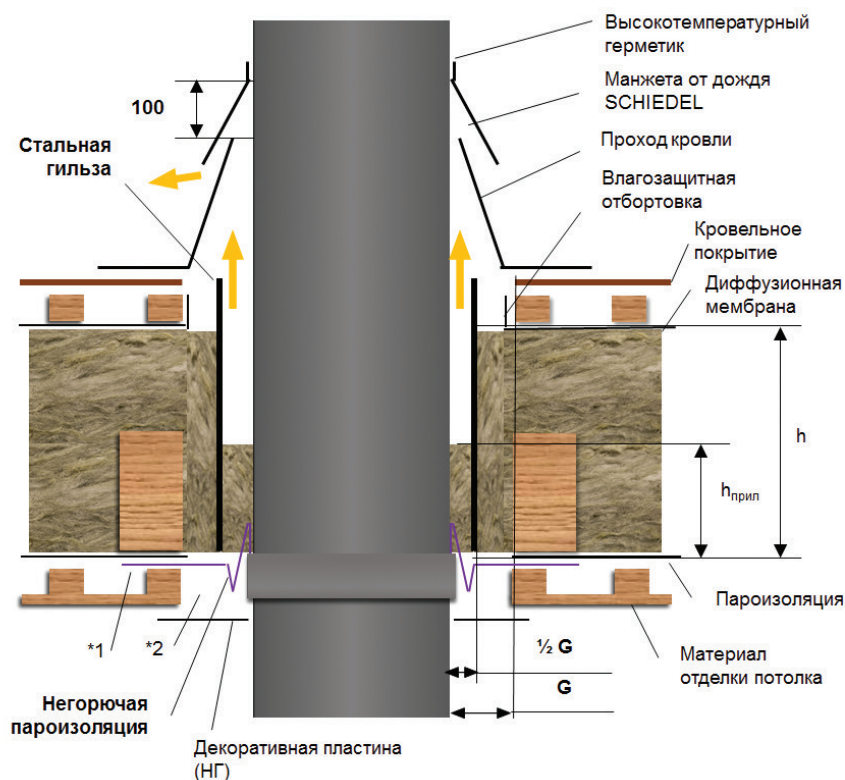


Рис. 7.2

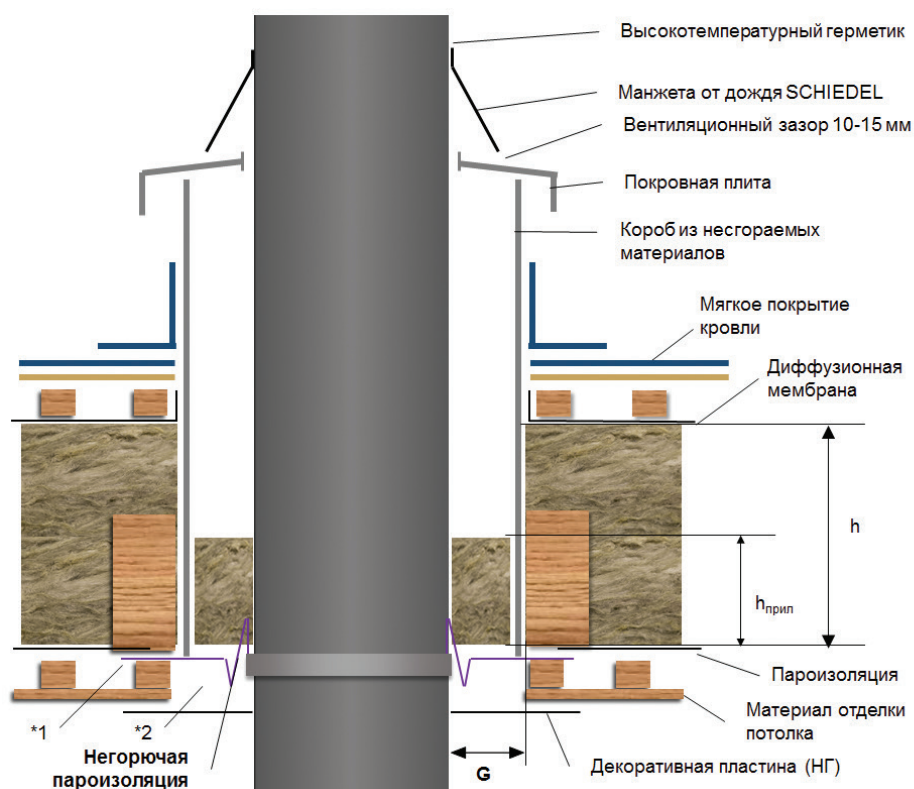


Рис. 7.3

\* Примечания:

1. Перехлест слоев пароизоляции 10 см, с проклейкой соединения алюминиевой клейкой лентой.
2. Пространство не должно быть герметичным

## Схема 8. Расстояние до негорючих конструкций

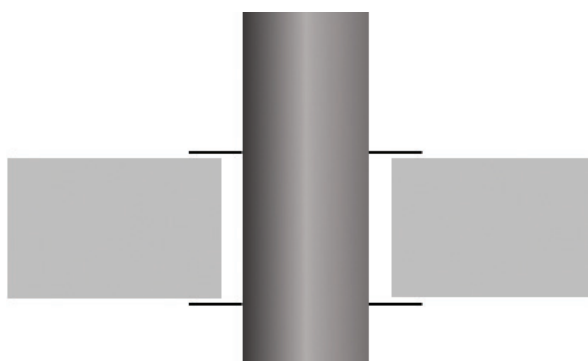


Рис. 8.1

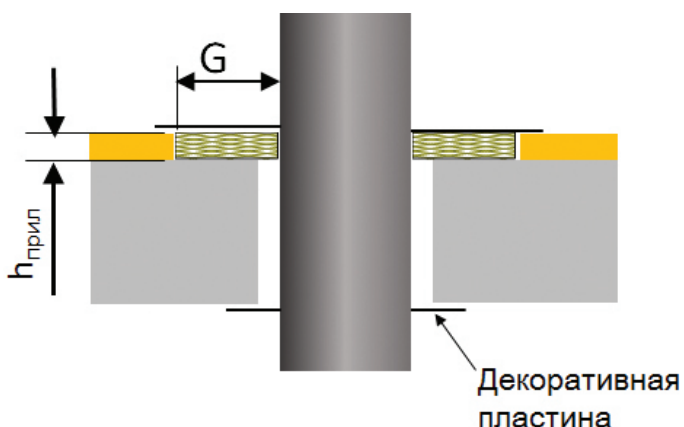


Рис. 8.2

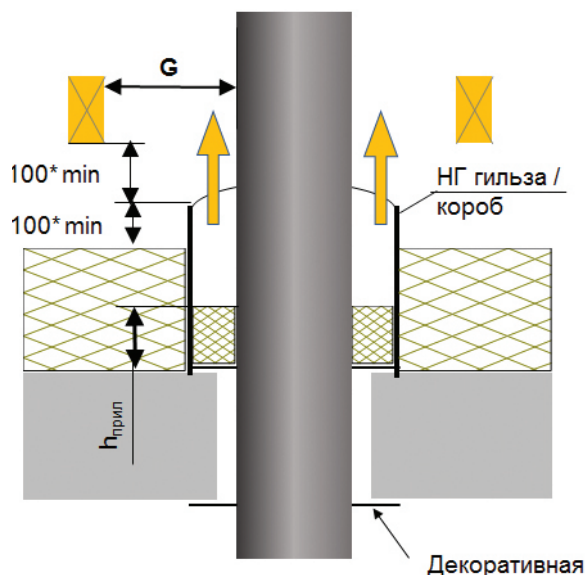


Рис. 8.3 (для Т600)

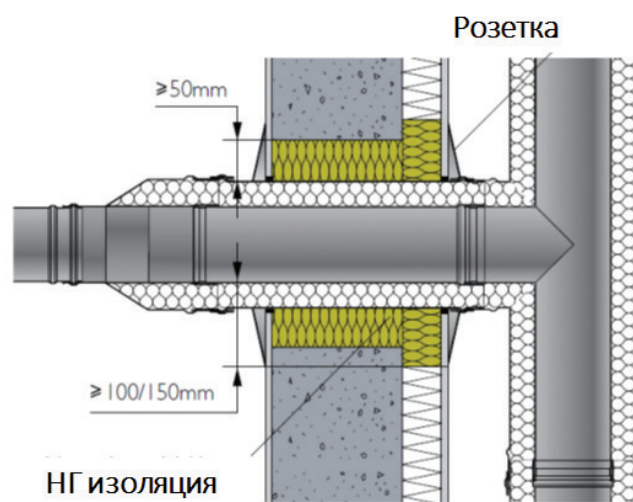


Рис. 8.4

Расстояние до негорючих материалов не нормируется.

Расстояние  $G$  до горючих материалов (отделки) принимать по Таблице 4.

Таблица 8. Противопожарная разделка  $G$ , мм

Величины противопожарных разделок соответствуют Таблице 4.

Режим	$h$ , мм	25				50				
		130	150	200	250	130	150	200	250	300
T200	Для всех $h$	50				25				
T450 NI	$h \leq 200$	100				50				
T600 NI	$h \leq 200$	150				100				
	$h_{\text{прил}}$	100				200				

Таблица 8 дана в сокращении. Полные данные см. Схему 4.

Высота непосредственного прилегания изоляции в проходе перекрытия  $h_{\text{прил}}$  ограничивается для создания проветриваемого зазора вокруг трубы.

При этом обеспечить свободное движение воздуха в проветриваемом зазоре. **НЕДОПУСТИМО** полностью закрывать зазор.

The logo consists of a solid orange square with the word "SCHIEDEL" written in white, bold, uppercase letters in the center.**Москва**

4-й Рощинский проезд, 19, офис 302  
office.mos@schiedel.com  
Тел.: +7 499 271 30 74 (75)

**Санкт-Петербург**

ул. Смоленская, д. 9, литера А  
БЦ «Оптима», офис 407  
office.mos@schiedel.com  
Тел.: +7 812 640 43 65 (66)

**Краснодар**

maxim.nechaev@schiedel.com  
Тел.: +7 918 234 34 15  
irina.makarenko@schiedel.com  
Тел.: +7 988 957 09 91

**ООО «Шидель»**  
**[www.schiedel.com/ru](http://www.schiedel.com/ru)**

A **standard**  
INDUSTRIES COMPANY

Данный документ является интеллектуальной собственностью компании ООО «ШИДЕЛЬ».  
Любое копирование данного документа (полное или частичное)  
допускается только с письменного согласия ООО «ШИДЕЛЬ».